

# ENSILEUSE

## KRONE BIG X 700 - 750



Les ensileuses KRONES BIG X offrent une gamme comprise entre 510 ch. et 1020 ch.

Toute la gamme est équipée de 6 rouleaux d'alimentation assurant un bon flux de fourrage au niveau du bloc hacheur.

Les ensileuses commercialisées actuellement ont subi quelques améliorations comme le système 4 roues motrices, ou encore la cabine plus spacieuse et offrant une meilleure visibilité.

### Données constructeur (2012)

Modèles		BIG X 700	BIG X 750
Motorisation	Puissance ECE R120 (en cv)	775	800
	Cylindrée (en cm <sup>3</sup> )	16 000	16 000
Nombre de rouleaux d'alimentation		6	
Rotor	Largeur (mm)	800	
	Diamètre (mm)	660	
	Vitesse (tr/min)	1 100	
	Nombre de couteaux	20, 28, 40 ou 48 en V	
Type d'éclateur		123, 144 ou 166 dents	
Vitesse différentielle		20 %	

Rotor en V - 28 Couteaux



Rotor en V - 48 Couteaux



Cabine spacieuse avec un monoleviers multi-fonctions regroupant toutes les fonctions de la machine.



## KRONE BIG X 700 - 750

### Notre avis

Les ensileuses KRONE sont des machines puissantes avec de gros débits de chantier et conçues pour des utilisations intensives. Leur puissance (soufflerie, moteur, traction) est très appréciée par les utilisateurs.

Le bloc hacheur est efficace et offre une bonne qualité de hachage. Néanmoins, son entretien reste compliqué par manque de place et l'usure au niveau de la soufflerie (pales et tôles) est plus rapide que chez d'autres constructeurs. Les réglages au niveau de l'alimentation et du bloc hacheur restent perfectibles.

Du fait de son gabarit imposant, le manque de visibilité sur l'arrière est important et sa maniabilité est limitée. La cabine est assez confortable mais sa prise en main reste compliquée. Les utilisateurs ont signalé le manque de formation à la conduite lors des mises en route des machines.

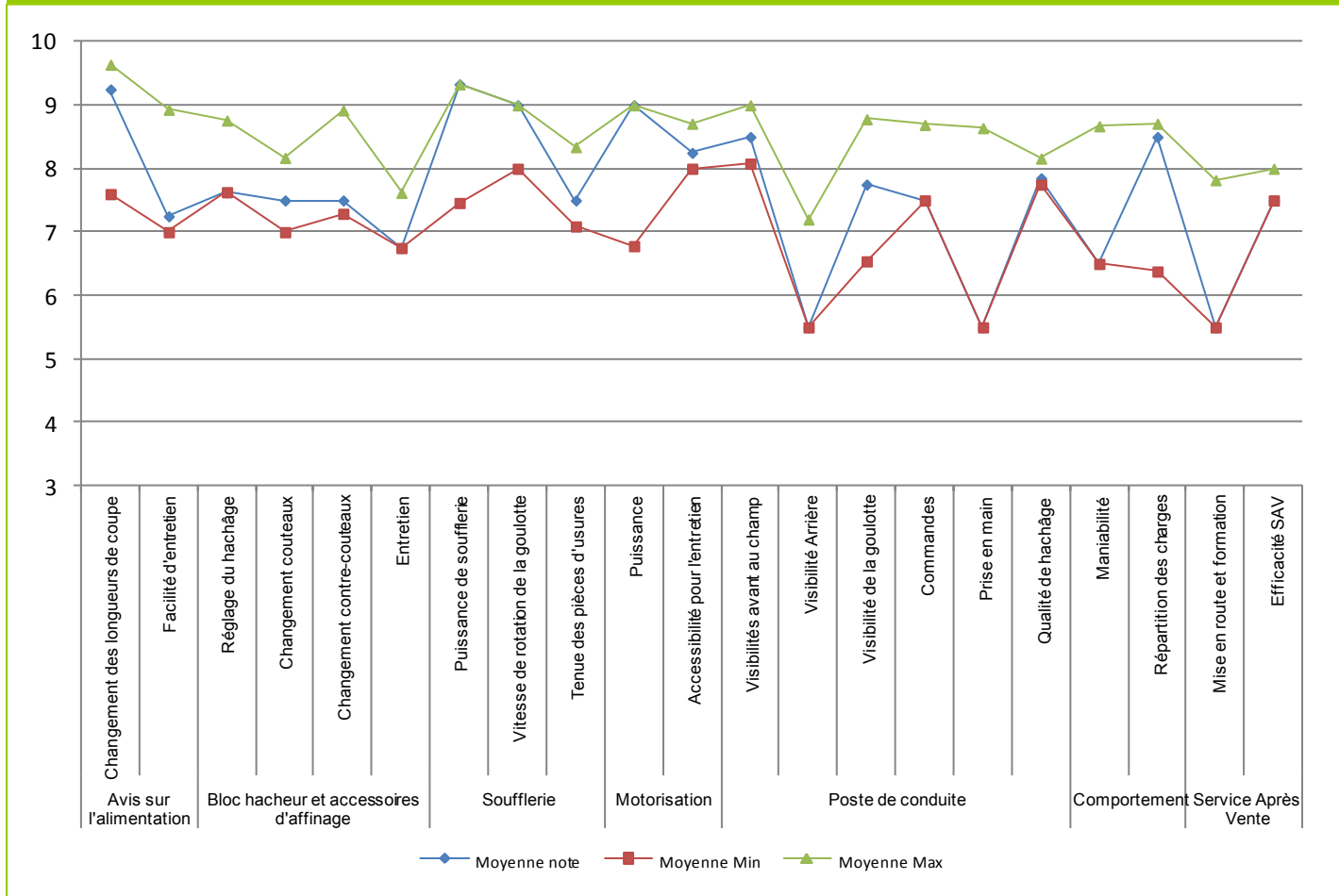
### Principales pannes signalées et réponses du constructeur (RC)

- Usure prématurée du fond de soufflerie et du fond de rotor
- Canal de transfert percé
- Usure des tôles du fond de goulotte

RC : Depuis la saison 2013, tout le flux de fourrage est monté avec des tôles HD, résistantes à l'usure.

## KRONE BIG X 700 - 750

Moyenne des notes données par les utilisateurs sur l'ensemble des ensileuses échantillonnées



Les données Mini et Maxi correspondent aux valeurs moyennes Mini et maxi obtenues pour l'ensemble des 5 modèles/gammes d'ensileuses ayant fait l'objet de l'Observatoire.

### Avis des utilisateurs



**Ont apprécié :**

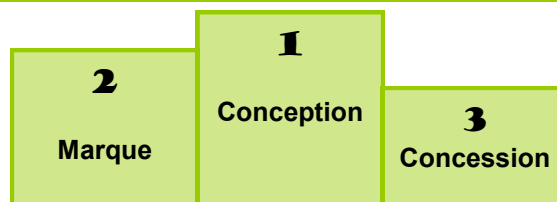
- Puissance moteur et traction
- Faible consommation
- Qualité du bec



**Ont moins apprécié :**

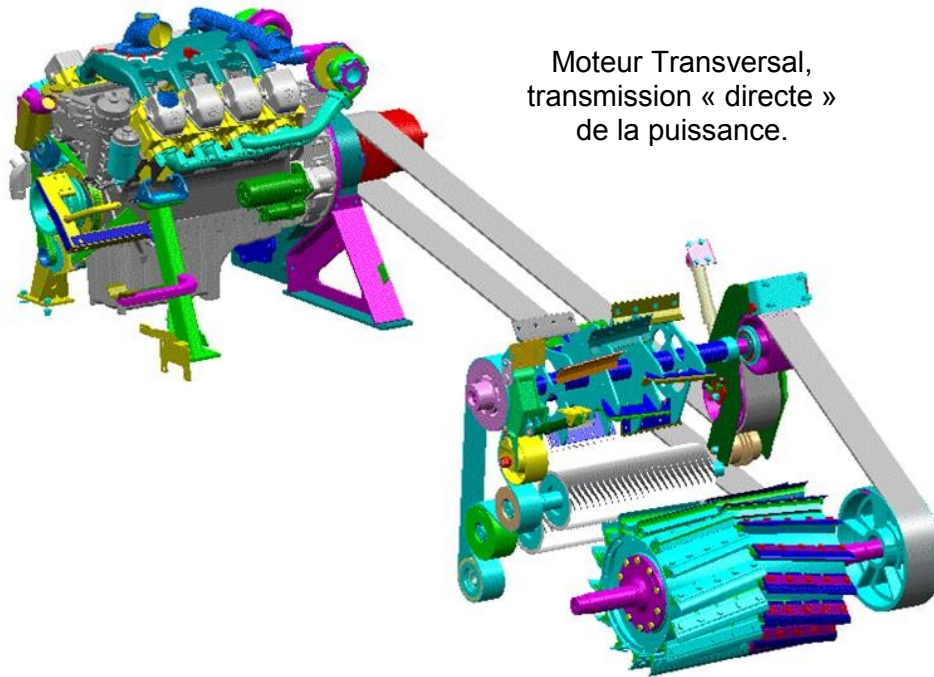
- Maniabilité, braquage
- Visibilité sur l'arrière
- Prise en main

### Critères principaux pour le choix de la machine



## KRONE BIG X 700 - 750

### Cinématique de la transmission



### Cinématique du flux de fourrages

